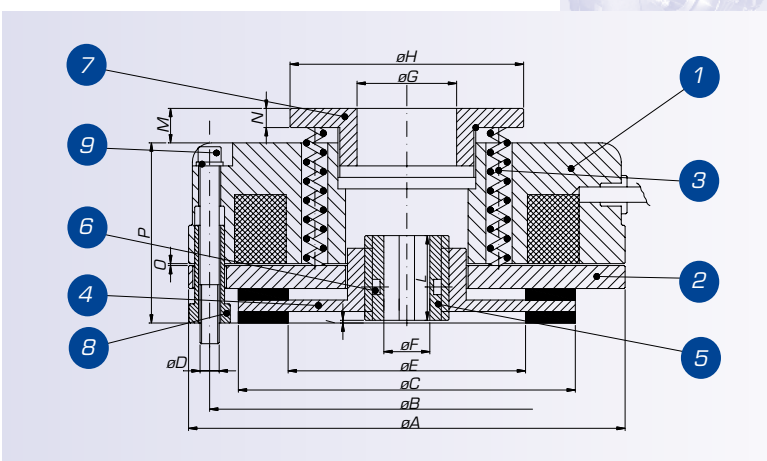


- ① Elettromagnete • *Electromagnet*
Elektromagnet
- ② Ancora • *Armature plate*
Anker
- ③ Molle di coppia • *Torque springs*
Bremsfedern
- ④ Disco • *Disc* • *Scheibe*
- ⑤ Mozzo • *Splined hub* • *Nabe*
- ⑥ O-ring
- ⑦ Ghiera • *Adjuster ring*
Einstellring
- ⑧ Registri • *Adjuster nuts*
Einstellschrauben
- ⑨ Viti di fissaggio • *Fixing screws*
Feststellschrauben



Tipo Brake Model	K1	K2	K3	K4	K5	K6	K7	K7/D	K8	K8/D	K9	K9/D	K10	K10/D	K11	K11/D
Coppia frenante statica <i>Static Braking Torque</i> (Nm)	5	12	16	20	40	60	90	180	200	400	300	600	da 500 a 800	1000 1500	1000 1500	2000 2800
Velocità max di rotazione del motore <i>Max Speed of the motor</i> *** (rpm)	3600	3600	3600	3600	3600	3600	3600	3600	1800	1800	1800	1800	1000	-	1000	-
Potenza massima / <i>Max Input Power</i> (W)	20	25	30	35	45	55	65	65	70	70	90	90	150	150	220	220
Max rumorosità <i>Max noisiness</i> (≤ dB-A)	68	69	68	69	70	70	70	70	70	69	69	69	70	-	75	-
Peso / <i>Weight</i> (Kg.)	1,1	1,85	2,55	2,84	4,8	7	12	15	14,3	18	23	28	45	-	50	-
A	84	104	114	124	148	160	189	189	218	218	248	248	270	-	333	-
B	72	90	103	112	132	145	170	170	196	196	230	230	245	-	305	-
C	61	77	88	98	119	128	151	151	176	176	204	204	220	-	275	-
D	3xM4	3xM5	3xM5	3xM6	3xM6	3xM8	3xM8	3xM8	6xM10	6xM10	6xM10	6xM10	8xM10	-	8xM12	-
E	35	44	62	69	79	80	90	90	103	103	132	132	120 (Z28) 150 (Z38) 150 (Z45)	-	180	-
Tolleranza foro fino a K3 H7 altri +0,01/-0,01 <i>Tolerance hole till size K3 H7, others +0,01/-0,01</i> F*	10-11 12	11-14 15	11-15	**	**	**	**	**	**	**	**	**	**	**	**	-
G	20	26	26	42	60	60	60	60	60	60	60	60	103	-	120	-
H	50	61	61	79	104	104	104	104	104	104	104	104	-	-	-	-
I	1,5	1,5	1,5	1,5	1,5	1,5	1,5	1,5	1,5	1,5	1,5	1,5	1,5	-	1,5	-
L	18	20	20	20	25	30	30	60	40	40/60	40	40	80	-	60	-
M (max)	9	9	9	9,5	18	16	14	14	18	18	18	18	34	-	25	-
N	4	4	4	5,5	8	8	8	8	8	8	8	8	24	-	-	-
O min/max	0,15/0,5	0,20/6	0,20/6	0,20/7	0,20/7	0,20/7	0,20/7	0,20/7	0,20/7	0,20/7	0,20/7	0,20/7	0,20/7	-	0,3	-
P	38,5	41,5	47	46,5	64	69,5	79	101,5	78	98	83	108	116	-	118	-

** Per la quota L ed F del mozzo contattare i nostri uffici.

*I carichi strutturali sul mozzo sono influenzati dalla lunghezza della chiave di accoppiamento all'albero di trasmissione del moto. Pertanto è necessario che la lunghezza della chiave sia della stessa misura dell'altezza del mozzo del gruppo freno. Lunghezze inferiori possono determinare rotture del particolare.

***Il valore rpm è riferito al valore utilizzato per la costruzione dei grafici di lavoro, di cui alla corrispondente sezione del presente sito web.

** For the quote L and F of the hub contact our office.

* The structural load of the hub is connected to the length of the motion drive shaft key. As consequence it is necessary that the length of the key has the same length of the brake hub. Less length can determine breaches of the hub.

*** The rpm value refer to the value used to determinate the graphic working condition showed the chapter of this web site

** Für das Zitat L und F der Nabe an unser Büro

* Die strukturelle Belastung der Nabe ist es, die Länge der Bewegung Antriebswelle Schlüssel verbunden. Als Folge ist es notwendig, dass die Länge des Schlüssels die gleiche Länge der Bremsnabe hat. Weniger Länge bestimmen können Verstöße gegen die Nabe.

*** Die Drehzahl Wert beziehen sich auf den Wert, mit dem bestimmte die Grafik einwandfreiem Zustand zeigte das Kapitel dieser Website.